



# TRIDELTA Überspannungsableiter GmbH

Ein Unternehmen der Tridelta Gruppe

## Metal oxide surge arrester

Surge arresters for high voltage systems  
Type series SB 6/10.2-0 to SB 240/10.2-0

### Field of application

Protection of transformers, switch-gears and plants against atmospheric and switching overvoltages

### Selection of metal oxide surge arresters

The selection of the rated and the continuous operating voltage of the arresters is depending on the neutral performance of the networks. Guidelines for selection: see DIN VDE 0675/part 5 and IEC 60099-5

### Design

porcelain housing: brown glazed (grey on inquiry)  
fittings: Al alloy  
connections: clamps, screws, nuts hot dip galv. or stainless steel

### Optional accessories

Monitoring spark gaps, surge counters, diagnostic appliance

### Operating conditions

ambient temperature:	-60°C to +55°C
rated frequency:	48 cps to 62 cps

### Technical parameters

Rated voltage $U_r$	6 kV to 240 kV	Line discharge class:	2
nominal discharge current:	10 kA	rated short circuit-current:	40 ... 50 kA
high current impulse (4/10):	100 kA	specific energy withstand	
long duration current impulse	500 A / 2000 $\mu$ s	acc. to IEC 60099-4:	4,5 kJ / kV <sub>Ur</sub>
		double impulse 3000 $\mu$ s:	8,0 kJ / kV <sub>Ur</sub>

## Metalloxidableiter

### Hochspannungsableiter

Typenreihe SB 6/10.2-0 bis SB 240/10.2-0

### Anwendungsbereich

Schutz von Transformatoren, Schaltgeräten und Anlagen gegen atmosphärische und Schaltüberspannungen

### Metalloxidableiterauswahl

Die Auswahl der Bemessungs- und Dauerspannung der Ableiter ist von der Sternpunktbehandlung der Netze abhängig. Auswahlkriterien: siehe DIN VDE 0675/ Teil 5 bzw. IEC 60099-5

### Ausführung

Porzellanisolierkörper : braun glasiert (grau auf Anfrage)  
Armaturen: Guß AL-Legierung  
Verbindungen: Klemmen, Schrauben und Muttern feuerverzink oder CrNi-Stahl

### Mögliches Zubehör

Kontrollfunkenstrecken, Ansprechzähler, Diagnoseeinrichtung

### Normale Betriebsbedingungen

Umgebungstemperatur:	- 60°C bis + 55°C
Netzfrequenz:	48 Hz bis 62 Hz

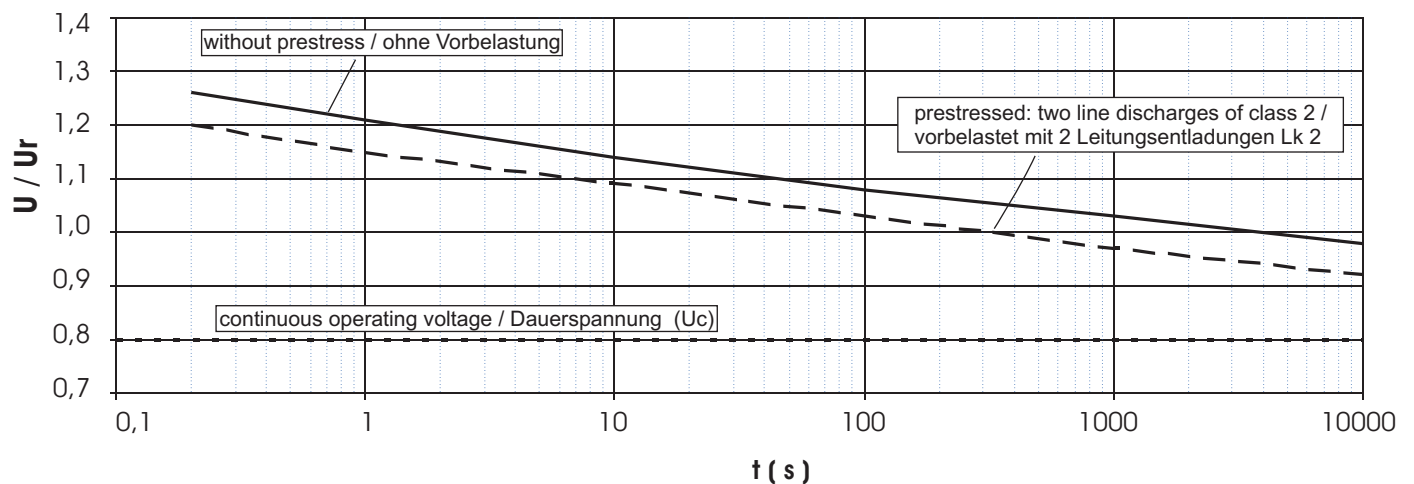
### Technische Parameter

Bemessungsspannung $U_r$ :	6 kV bis 240 kV	Leitungsentladungsklasse:	2
Nennableitstoßstrom:	10 kA	Überlastungsfähigkeit:	40 ... 50 kA
Hochstoßstrom (4/10):	100 kA	Energieaufnahmevermögen	
Rechteckstoßstrom:	500 A / 2000 $\mu$ s	entspr. IEC 60099-4:	4,5 kJ / kV <sub>Ur</sub>
		bei Doppelstoß 3000 $\mu$ s:	8,0 kJ / kV <sub>Ur</sub>

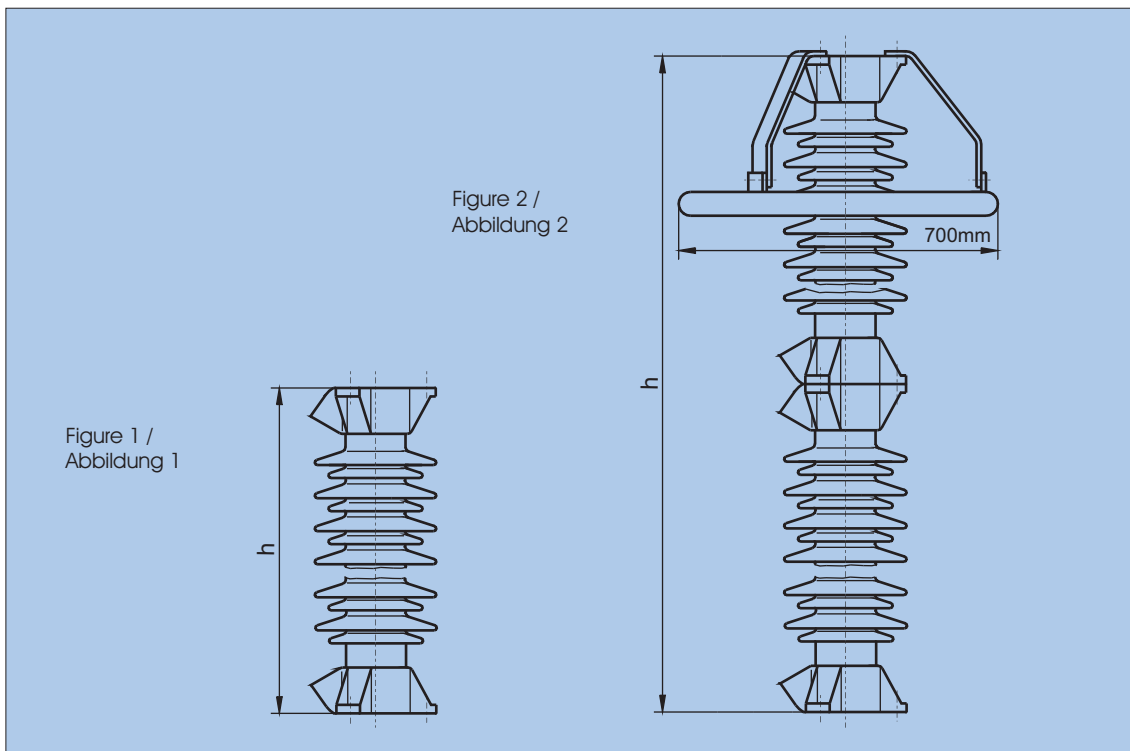
type / Typ	rated voltage / Bemes- sungs- spannung  U <sub>r</sub> kV	continuous operating voltage / Dauer- spannung  U <sub>c</sub> kV	temporary overvoltage TOV <sup>1)</sup> zeitweil. Spannungs- überhöhung <sup>1)</sup>		residual voltage at steep, lightning and switching impulse current / Restspannung bei Steil-, Blitz- und Schaltstoßstrom										min. housing size / min. Gehäuse- größe
			U <sub>1s</sub> kV	U <sub>10s</sub> kV	10 kA	5 kA	10 kA	20 kA	40 kA	250 A	500 A	1000 A	2000 A		
					(1/2 μs)	(8/20 μs)	(8/20 μs)	(8/20 μs)	(8/20 μs)	(30/70μs)	(30/70μs)	(30/70μs)	(30/70μs)	(30/70μs)	
SB 6/10.2-0	6	4,8	6,9	6,5	17,6	15,0	16,0	17,6	20,2	12,5	12,9	13,5	14,1	1	
SB 9/10.2-0	9	7,2	10,4	9,8	26,3	22,5	23,9	26,3	30,1	18,7	19,3	20,1	21,1	1	
SB 12/10.2-0	12	9,6	13,8	13,0	35,1	30,0	31,9	35,1	40,2	24,9	25,8	26,9	28,1	1	
SB 15/10.2-0	15	12,0	17,3	16,3	43,9	37,5	39,9	43,9	50,3	31,2	32,2	33,6	35,2	1	
SB 18/10.2-0	18	14,4	20,7	19,6	52,7	45,0	47,9	52,7	60,4	37,4	38,7	40,3	42,2	1	
SB 21/10.2-0	21	16,8	24,2	22,8	61,5	52,5	55,9	61,5	70,4	43,7	45,2	47,1	49,3	2	
SB 24/10.2-0	24	19,2	27,6	26,1	70,2	60,0	63,8	70,2	80,4	49,8	51,6	53,7	56,3	2	
SB 27/10.2-0	27	21,6	31,1	29,4	79,0	67,5	71,8	79,0	90,5	56,1	58,0	60,5	63,3	2	
SB 30/10.2-0	30	24,0	34,5	32,7	87,8	75,0	79,8	87,8	100,5	62,3	64,5	67,2	70,4	2	
SB 33/10.2-0	33	26,4	38,0	35,9	96,6	82,5	87,8	96,6	110,6	68,6	70,9	73,9	77,4	2	
SB 36/10.2-0	36	28,8	41,4	39,2	105,4	90,1	95,8	105,4	120,7	74,8	77,4	80,7	84,5	2	
SB 39/10.2-0	39	31,2	44,9	42,5	114,2	97,6	103,8	114,2	130,8	81,1	83,9	87,4	91,6	3	
SB 42/10.2-0	42	33,6	48,3	45,7	123,0	105,1	111,8	123,0	140,9	87,3	90,3	94,1	98,6	3	
SB 48/10.2-0	48	38,4	55,2	52,3	140,5	120,0	127,7	140,5	160,9	99,7	103,2	107,5	112,6	3	
SB 51/10.2-0	51	41	59	55	150	128	136	150	171	106	110	115	120	4	
SB 54/10.2-0	54	43	62	58	158	135	144	158	181	112	116	121	127	4	
SB 60/10.2-0	60	48	69	65	176	150	160	176	202	125	129	135	141	4	
SB 63/10.2-0	63	50	72	68	185	158	168	185	212	131	136	141	148	4	
SB 66/10.2-0	66	53	76	71	194	165	176	194	222	137	142	148	155	4	
SB 72/10.2-0	72	58	83	78	211	180	192	211	242	150	155	162	169	4	
SB 75/10.2-0	75	60	86	81	220	188	200	220	252	156	162	168	176	5	
SB 84/10.2-0	84	67	97	91	245	210	223	245	281	174	180	188	197	5	
SB 90/10.2-0	90	72	104	98	263	225	239	263	301	187	193	201	211	5	
SB 96/10.2-0	96	77	110	104	281	240	255	281	321	199	206	215	225	5	
SB 99/10.2-0	99	79	114	107	289	247	263	289	331	205	213	221	232	6	
SB 102/10.2-0	102	82	117	111	298	255	271	298	341	212	219	228	239	6	
SB 108/10.2-0	108	86	124	117	316	270	287	316	362	224	232	242	253	6	
SB 120/10.2-0	120	96	138	130	351	300	319	351	402	249	258	269	281	6	
SB 123/10.2-0	123	98	141	134	360	307	327	360	412	255	264	275	288	7	
SB 132/10.2-0	132	106	152	143	386	330	351	386	442	274	284	296	310	7	
SB 138/10.2-0	138	110	159	150	404	345	367	404	462	287	297	309	324	7	
SB 144/10.2-0	144	115	166	156	421	360	383	421	483	299	309	322	338	7	
SB 150/10.2-0	150	123	173	163	447	382	406	447	512	317	328	342	358	7	
SB 168/10.2-0	168	134	193	183	492	420	447	492	563	349	361	376	394	2x5	
SB 186/10.2-0	186	149	214	202	545	465	495	545	624	387	400	417	437	2x6	
SB 192/10.2-0	192	154	221	209	562	480	511	562	644	399	413	430	451	2x6	
SB 198/10.2-0	198	158	228	215	580	495	527	580	664	412	426	444	465	2x6	
SB 210/10.2-0	210	168	242	228	615	525	559	615	704	437	452	471	493	2x6	
SB 214/10.2-0	214	171	246	233	626	535	569	626	717	444	460	479	502	2x6	
SB 228/10.2-0	228	182	262	248	667	570	606	667	764	473	490	510	534	2x6	
SB 240/10.2-0	240	192	276	261	702	600	638	702	804	498	516	537	563	2x6	

1) With a prior energy stress of two line discharges of class 2 / Mit Vorbelastung von 2 Leitungsentladungen der Klasse 2

Power frequency voltage versus time characteristic (initial temperature +60°C)  
Wechselspannungs - Zeit - Kennlinie (TOV) (Ausgangstemperatur +60°C)



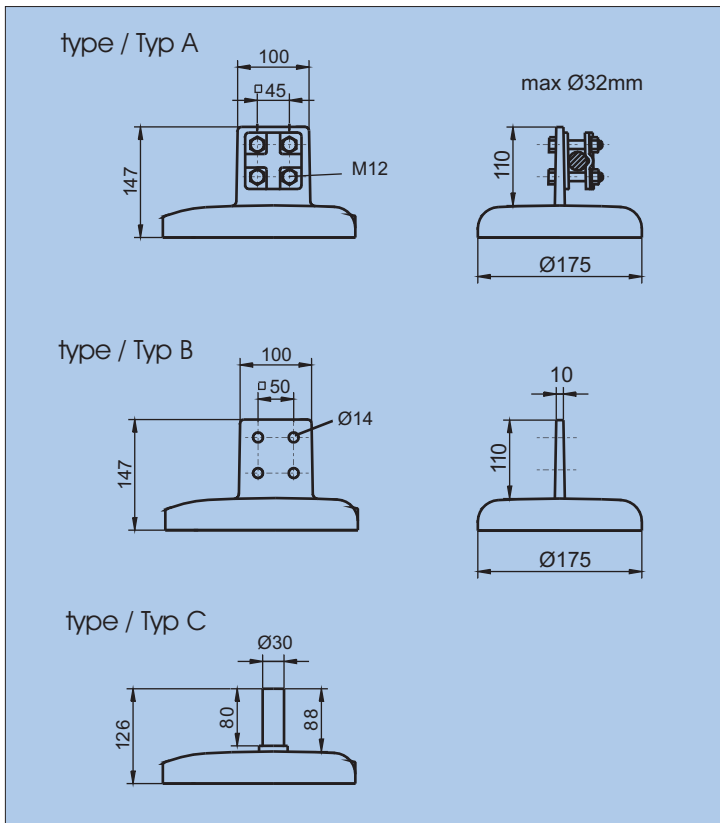
housing size / Gehäusegröße	height / Höhe  ≈ h  mm	creepage distance / Kriechweg  ± 5%  mm	weight / Gewicht  ≈ m  kg	insulation of arrester housing (applied to 1000m a.s.l.N.) / Äußere Isolation			figure / Abb.
				p.f. withstand voltage (wetted)  PFWL 50 Hz  kV	lightning impulse withstand voltage  LIWL 1.2/50  kV	switching impulse withstand voltage (wetted)  SIWL 250/2500  kV	
1	415	530	25	55	120	95	1
2	555	990	33	90	190	150	1
3	695	1440	38	125	260	205	1
4	835	1900	46	155	325	255	1
5	1045	2590	59	210	435	340	1
6	1325	3500	72	275	575	450	1
7	1535	4190	88	325	675	530	1
8	1535	4495	93	325	675	530	1
9	1185	3075	63	240	505	395	1
10	1395	3730	76	290	605	475	1
2x 5	2090	5180	160	355	735	575	2
2x 6	2650	7000	181	455	945	740	2



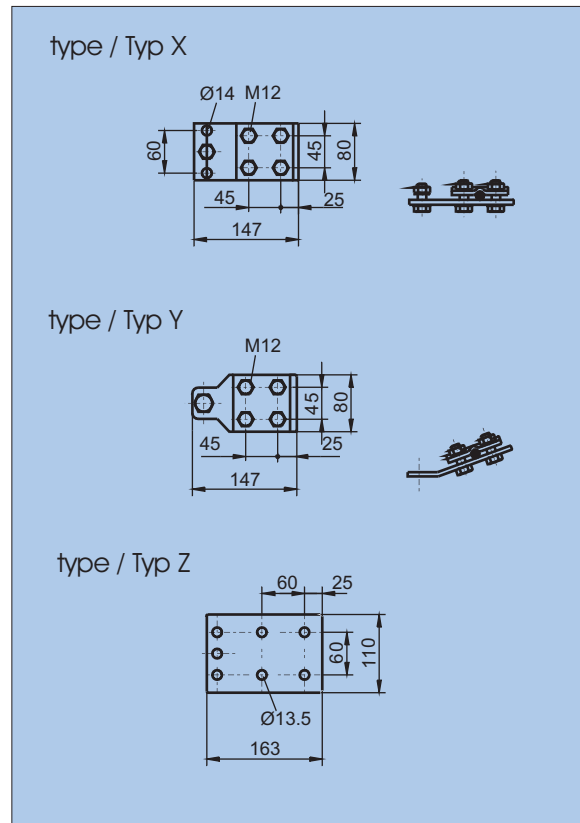
Mechanical withstand in acc. to IEC 60099-4 /  
Mechanische Daten nach IEC 60099-4

	Max. permissible dynamic service load Max. zulässige dynamisch Betriebslast <b>MPDSL</b>	Permissible static service load zulässige statische Betriebslast <b>PSSL</b>
C 120	6500 Nm	2600 Nm

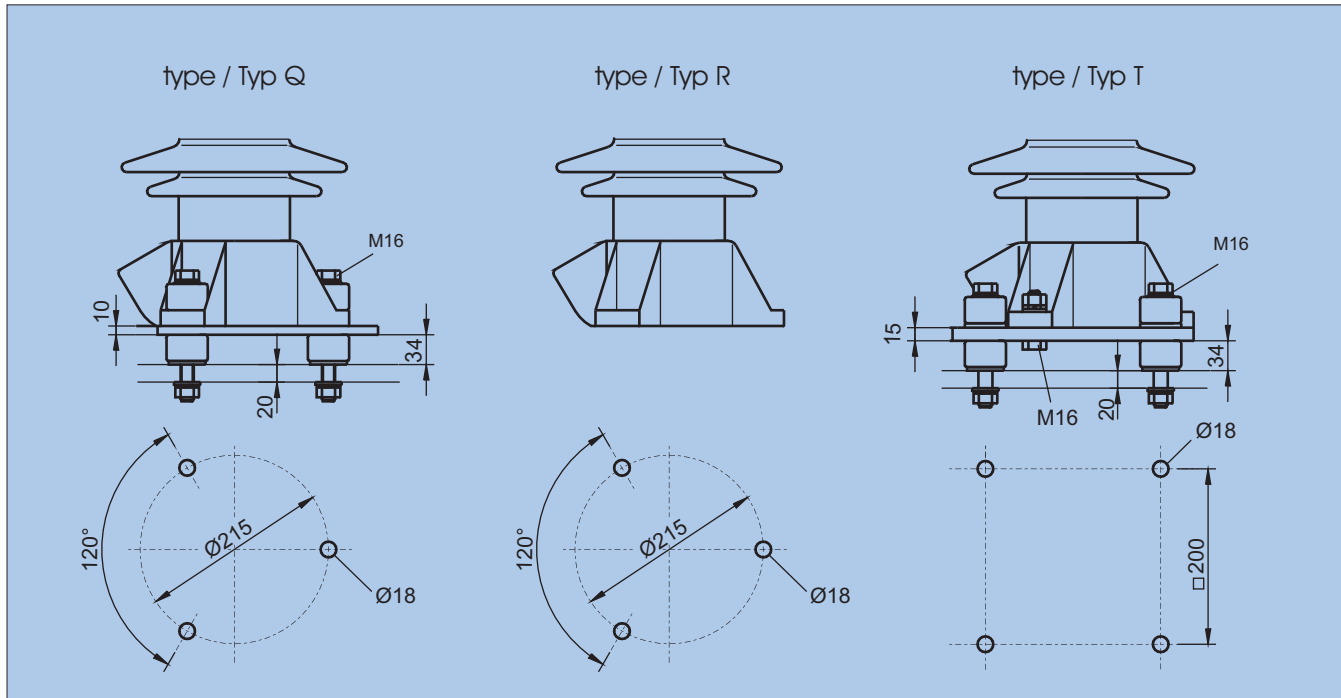
line terminals / Phasenanschlüsse



earth terminals / Erdanschlüsse



Variants of installation and drilling plan / Aufstellvarianten und Bohrplan



How to order / Bestellbeispiel

Metal oxide surge arrester with porcelain housing /  
Metalloxidableiter mit Porzellangehäuse SB 120 / 10.2-0

housing / Gehäuse 6

line connection / Phasenanschluß A

variant of installation / Aufstellvariante Q

earth connection / Erdanschluß X

address / Adresse:

TRIDELTA  
Überspannungsableiter GmbH  
Marie-Curie-Str. 3  
07629 Hermsdorf

e-mail: [vertrieb.ableiter@tridelta-hermsdorf.de](mailto:vertrieb.ableiter@tridelta-hermsdorf.de)

Telephone / Telefon: (+49 3 66 01) 6-19 51  
Fax / Telefax: (+49 3 66 01) 6-40 48



Reg.Nr. 3453 - 01

Specifications in this leaflet are subject to change without notice. /  
Wir behalten uns vor technische Inhalte jederzeit zu ändern

[www.tridelta.de](http://www.tridelta.de)